

Gossen und Siloentnahmetrichter

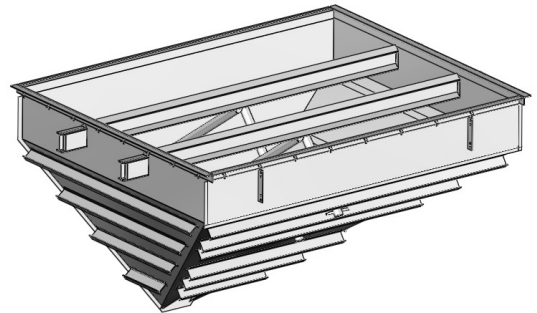
aus 4 mm Blech geschweißt, außen mit Teeranstrich.

Gossenrost- Rahmen und Verstärkungs- T-Träger in der Mitte, wasserdicht verschweißt, mit einem senkrechten Aufsatz zur Volumenfüllung und statischer Berechnung, inkl. dessen Aufwendungen in der Versteifung.

ohne Gossenrost, siehe Seite 29

Gossentrichter:		
inkl. Gossenrahmen und Aufsatz	Inhalt	€
3,0 m x 3,0 m x 2,1 m tief	6,90 t	6.261,00
3,5 m x 4,4 m x 2,5 m tief	12,20 t	8.299,00
2,7 m x 6,0 m x 3,1 m tief	16,00 t	9.609,00
Silotrichter inkl. Versteifungen ohne G- Rahmen		
2,0 m x 2,0 m x 1,0 m tief	1,00 t	1.907,00
4,0 m x 4,0 m x 2,0 m tief	7,90 t	6.261,00
5,0 m x 5,0 m x 2,5 m tief	15,60 t	7.624,00
Mehrpri s :		€
Zahnstangenregulierung unter dem Trichter für außen liegende Schnecke		981,00
Riffelblechdeckel, hinten mit starkem Scharnier, 3 Seiten ca.10 cm überstehend und nach unten abgekantet, Regenschutz in lackiert p / m ²		172,00
Elektrokettzug mit 2 t Zugkraft		1.710,00
Handwinde mit Wandkonsole, zwei Umlenkrollen, Seil mit Zubehör		930,00

Gossentrichter



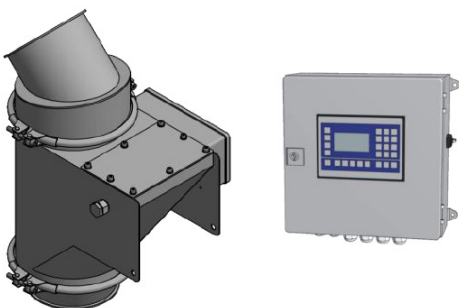
Prallrohrwaage mit elektronischer Auswertung

Die elektronische Durchlaufwaage versetzt den Fallstrom durch die Bauform um ca. 300 mm.

Die Waage besteht aus einer Prallplatte mit Wiegezelle. Auf diese fließt die zu erfassende Menge.

Die Auswerte – Elektronik zeigt den Durchsatz in t/h an, lässt eine Durchflussbegrenzung mit freiem Wert zu und stoppt den Zubringer. Elektronik im Wandgehäuse.

Die Waagen sind **nicht eichfähig**.



Typ	A 3/120	A 3/150	A 3/200
max. Leistung t/h	15	26	56
min. Leistung t/h	1,0	3,0	5,0
Eingangs-+Ausgangs- öffnung Ø mm	120	150	200
Höhe mm	565	570	700
Außen Ø mm	200	200	300
Preis €	5.917,00	5.917,00	6.547,00

Wir liefern auch dänische Durchlaufwaagen, nicht eichfähig, sowie gebrauchte Chronos- Waagen, eichfähig auf Anfrage.